

474 CONTROLLER DALI NAAR 0/1-10 V, DALI BROADCAST



OMSCHRIJVING

4-kanaals DALI naar 0/1-10V, PWM en DALI-broadcast controller, geschikt voor het aansturen van elektronische VSA's en LED-drivers. Uitgevoerd met een 16 A 'hoge inschakelstroom' relais per kanaal voor het verwerken van korte, hoge piekstromen tijdens het inschakelen van de belasting. De uitgangen kunnen onafhankelijk of gecombineerd geconfigureerd worden.



Bestelnummer: 474

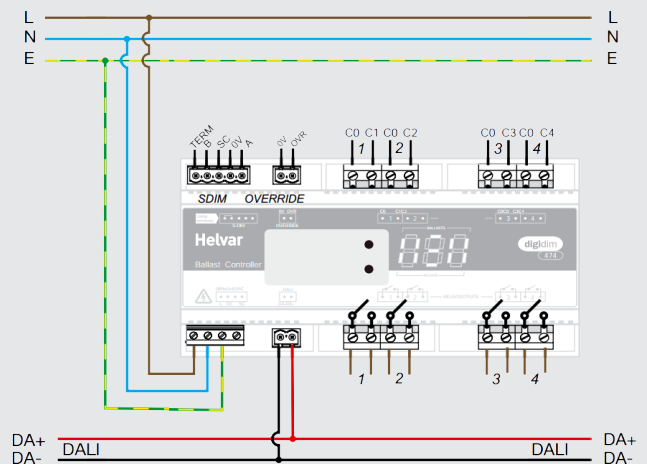
BELANGRIJKSTE EIGENSCHAPPEN

- Hoge inschakelstroom relais
- Aansluiting voor overbruggingscontact voor externe signalen
- LED display en drukknoppen
- Meerdere output configuraties mogelijk:
 - ▶ 0-10 V source 10 mA
 - ▶ 1-10 V sink 100 mA
 - ▶ DALI-broadcast/PWM source 100 mA

TECHNISCHE GEGEVENS

Voedingsspanning	85-264 VAC, 45-65 Hz
DALI-kabel	2-aderige voedingskabel 0.5 mm ² - 1.5 mm ² Max. lengte: 300 m @ 1.5 mm ²
Voeding/relais/output kabel	Harde kern: tot 4 mm ² Flex. kern: tot 2.5 mm ²
Energieverbruik	2.4 W tot 11 W (max. belast)
Externe zekering	Voeding: 6 A MCB max. Relais: 16 A MCB Type C max.
Output	50 x 1-10 V/DSI/PWM/DALI VSA's
Max. relais vermogen per contact	16 A Ohms
DALI verbruik	2 mA
Omgevingstemperatuur	0°C tot 40°C
DIN-rail afmeting	9 U, 160 mm
Gewicht	280 g
IP-waarde	IP30 (IP00 bij connectors)
Aantal DALI adressen	4/8 (afhankelijk van configuratie relais)

AANSLUITINGEN



AFMETINGEN

