

## 329 LICHTSENSOR



### OMSCHRIJVING

De 329 is een IP65 lichtsensor en kan enkel gebruikt worden met een Helvar router systeem. De sensor is ontworpen om op basis van het beschikbare daglicht het kunstlichtniveau aan te passen naar een gewenst niveau. De sensor moet verticaal gemonteerd worden voor de juiste werking.

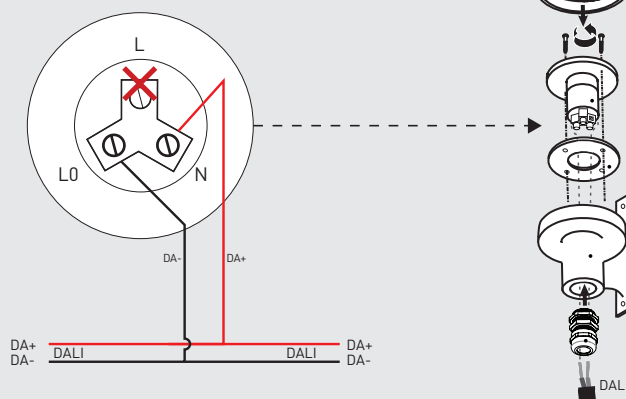


Bestelnummer: 329

### BELANGRIJKSTE EIGENSCHAPPEN

- Lichtmeting van 1 tot 100.000 lux
- Eenvoudige montage
- Alleen toepasbaar in een router systeem
- Geschikt voor buiten (IP65)

### AANSLUITINGEN



### TECHNISCHE GEGEVENS

DALI-kabel	Voedingskabel 1.5 mm <sup>2</sup> - 2.5 mm <sup>2</sup> Max. lengte: 300 m @ 2.5 mm <sup>2</sup>
Aansluiting	N: DALI + L0: DALI -
DALI voeding input	13 V tot 22.5 V
DALI verbruik	10 mA
Omgevingstemperatuur	-35°C tot 70°C
Gewicht	250 g
IP-waarde	IP65
Meetbereik	Verticale montage: 85° vanaf verticaal vlak op horizontaal vlak 360°
Leesbaar lichtniveau	0-200
Aantal DALI adressen	1

### AFMETINGEN in mm

