



322 HIGH-BAY SENSOR



PIR

De Helvar sensoren binnen de 32x reeks hebben allemaal een compact en stijlvol ontwerp, een uitstekende detectiegevoeligheid, kunnen eenvoudig geïnstalleerd worden en verbruiken maar 5 mA DALI voeding.

OMSCHRIJVING

De 322 High-Bay PIR sensor is ontworpen om energiebesparing te realiseren in hoge ruimten. De lichtsensor zorgt voor de 'bright-out' functie. Dit zorgt ervoor dat het licht automatisch aangaat als het lichtniveau in de ruimte onder een vastgestelde waarde komt.



Bestelnummer wit: 322

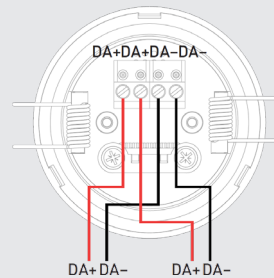
BELANGRIJKSTE EIGENSCHAPPEN

- Uitstekende detectie door hoog sensitieve en multi-directionele dekking
- 5 mA DALI verbruik
- Compact en stijlvol ontwerp
- 'Bright-out' functie voor energie-efficiëntie
- Beschermt tegen water en stof (IP65)
- Opbouwkoer beschikbaar
- Designer versie 5.4.2 of later,
- Toolbox versie 2.5.0 of later

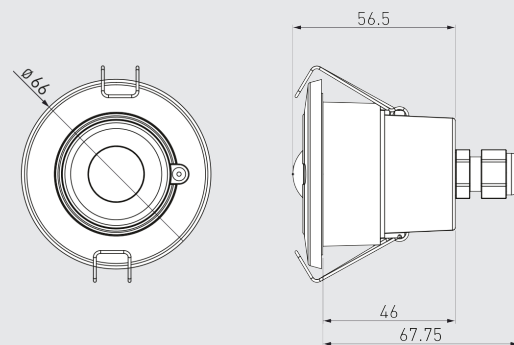
TECHNISCHE GEGEVENS

DALI-kabel	0.5 mm ² - 1.5 mm ² Harde- of flex. kern
DALI voeding input	13 V tot 22.5 V
DALI verbruik	5 mA
Omgevingstemperatuur	0°C tot 50°C
Gewicht	70 g
IP-waarde	IP65
Zaagmaat	52 mm - 55 mm
Kleur	Semi-mat wit RAL 9003
Aantal DALI adressen	1

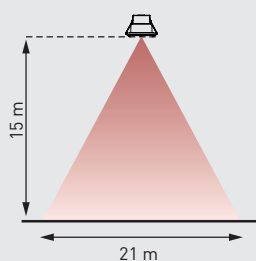
AANSLUITINGEN



AFMETINGEN in mm



DETECTIE DEKKING 15 M HOOG



DETECTIEBEREIK PIR 15 m + 7.5 m hoog

