

## 313 MICROWAVE SENSOR AAN-/AFWEZIGHEID



### OMSCHRIJVING

De 313 sensor is een gevoelige microwave sensor voor detectie van aan-/afwezigheid. De sensor stuurt microwave signalen uit en meet de terugkaatsing van het signaal.



De sensor is ontwikkeld voor plafondmontage maar kan ook opgebouwd worden d.m.v. een opbouwkoker.



Bestelnummer: 313

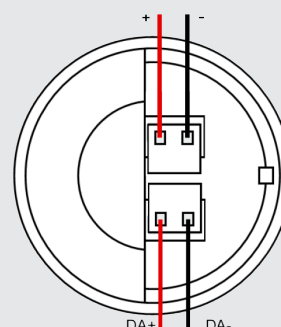
### BELANGRIJKSTE EIGENSCHAPPEN

- De gevoeligheid van de sensor is softwarematig aan te passen
- Infrarood ontvanger voor afstandsbediening 303
- Detecteert door glas heen
- Niet toepassen in metalen behuizing of metalen plafond
- Opbouwkoek: SBB-A
- Status LED

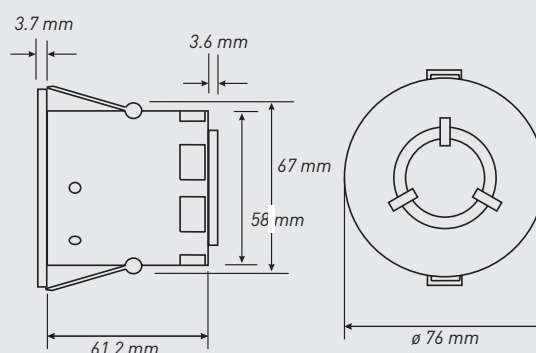
Geldige instellingen ontvangen   
 Identificatie actief 

### TECHNISCHE GEGEVENS

DALI-kabel	Voedingskabel 0.5 mm <sup>2</sup> - 2.5 mm <sup>2</sup> Max. lengte: 300 m @ 1.5 mm <sup>2</sup>
DALI voeding input	13 V tot 22.5 V
DALI verbruik	20 mA ( <i>minder dan 2 mA met externe voeding</i> )
(optioneel) Externe voeding:	12 V tot 24 V; 0.3 W
Microwave freq.	5.8 GHz
Omgevingstemperatuur	0°C tot 35°C
Gewicht	90 g
IP-waarde	IP30
Zaagmaat	68 mm
Kleur	Mat wit RAL 9003
Aantal DALI adressen	1



### AFMETINGEN



### DETECTIEBEREIK microwave

