

## 312 MULTISENSOR LICHT EN AAN-/AFWEZIGHEID



### OMSCHRIJVING

De 312 sensor is een compacte sensor en zorgt in het DALI systeem voor energiebesparende functionaliteiten. De 312 sensor heeft een lichtsensor, passieve infrarood detectie (PIR) en een infrarood ontvanger voor een afstandbediening. De multisensor is ontwikkeld voor plafondmontage maar kan ook opgebouwd worden d.m.v. een opbouwkoker.

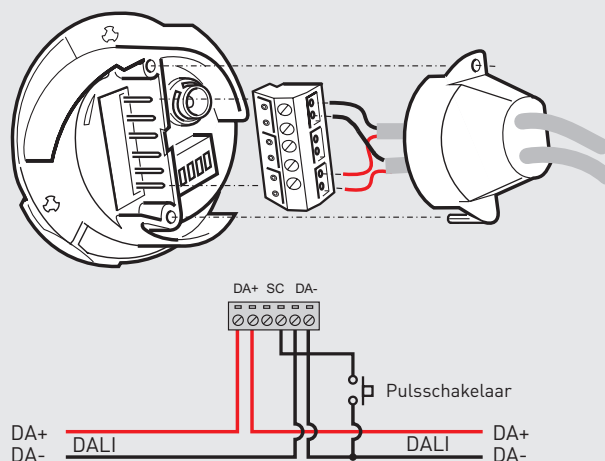


Bestelnummer: 312

### BELANGRIJKSTE EIGENSCHAPPEN

- Programmeerbare daglichtmeting
- Infrarood ontvanger voor afstandsbediening 303
- Het daglicht detectiebereik kan beperkt worden d.m.v. bijgeleverde restrictor
- Er kan een lokale schakelaar aangesloten worden voor aan/uit en handmatig dimmen
- Opbouwkoker: SBB-C

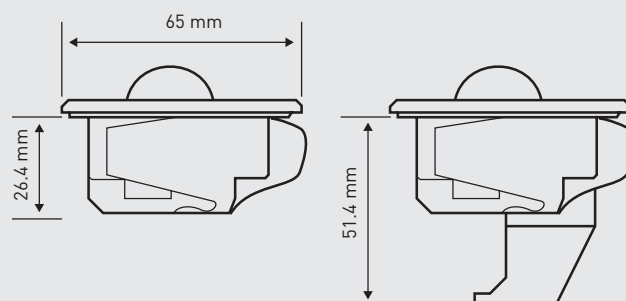
### AANSLUITINGEN



### TECHNISCHE GEGEVENS

DALI-kabel	Voedingskabel 0.5 mm <sup>2</sup> - 1.5 mm <sup>2</sup>
DALI voeding input	13 V tot 22.5 V
DALI verbruik	15 mA
Omgevingstemperatuur	0°C tot 50°C
Gewicht	48 g met kabeldeksel 54 g zonder kabeldeksel
IP-waarde	IP30
Zaagmaat	Plafond 0.5 mm-2 mm: 52 mm Plafond > 2 mm: 55 mm
Kleur	Mat wit RAL 9003
Aantal DALI adressen	1

### AFMETINGEN



### DETECTIEBEREIK PIR + licht

