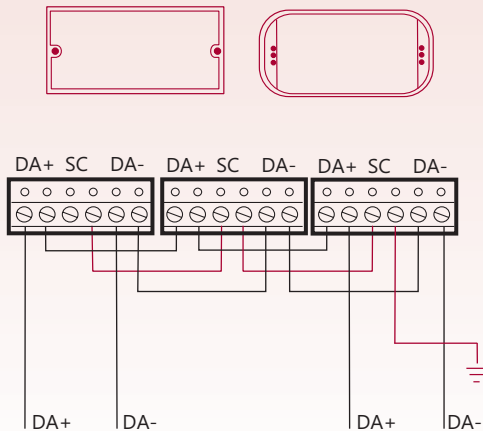
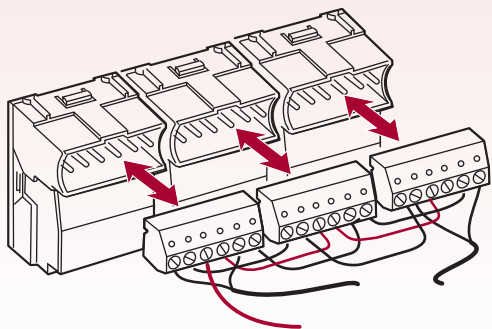


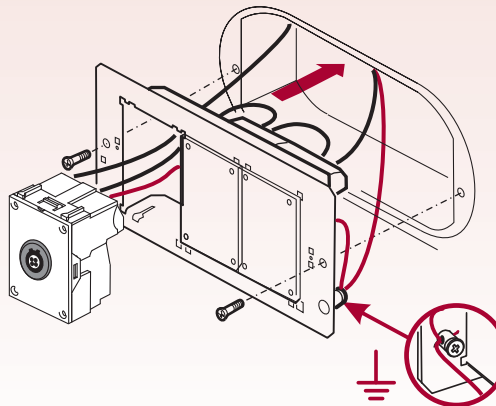
digidim

180

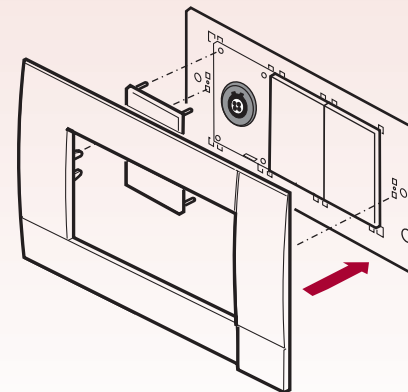
1



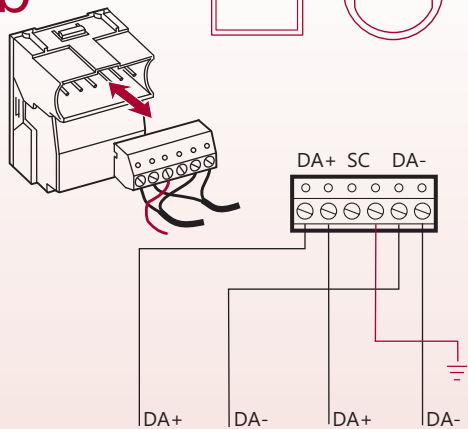
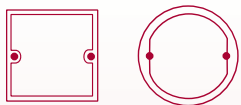
2



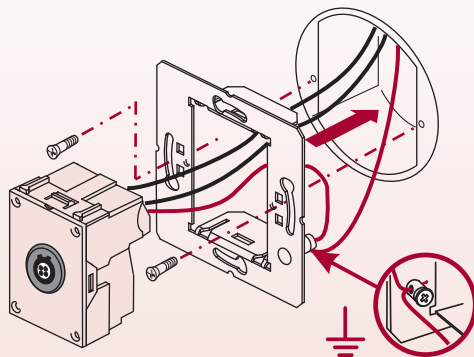
3



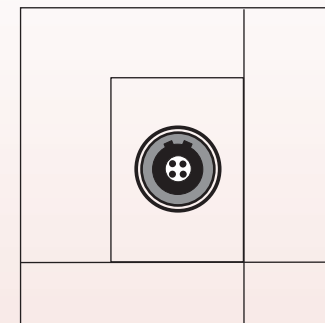
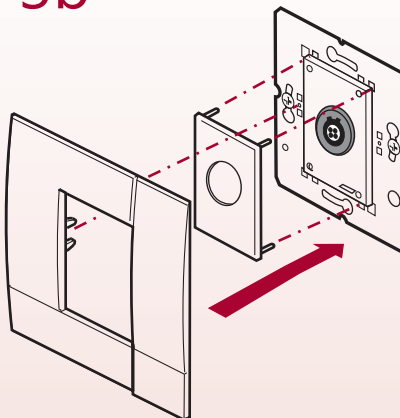
1b



2b



3b



HELVAR

digidim

Helvar Mercá Ltd
 Hawley Mill
 Hawley Road
 Dartford, Kent DA2 7SY, UK
 Fax: +44 (0)1322 282 216
 www.helvar.co.uk

☎ UK + 44 1322 222 211
 ☎ FIN + 358 9 56 541
 ☎ S + 46 303 24 69 50
 ☎ I + 39 02 55 30 10 33
 ☎ D + 49 6074 92090

Programming Point
 Product: 180
 Doc No: I438m1
 Issue: 2.0

HELVAR

UK

Technical Data

IP rating: 30
Ambient Temperature: 0 - 50°C
DALI Cable: 2-wire, 0,5 - 1.5mm²

Installation

Before installation, isolate the circuit. All Dali cabling must be 230 V mains rated.

Note:

User connection to be made with cable supplied in DIGIDIM 502 Software pack.

FIN

Tekniset Tiedot

IP-luokka: 30
Käyttölämpötila: 0 - 50°C
DALI-kaapeli: Parijohtin, 0,5 - 1,5 mm²

Asennus

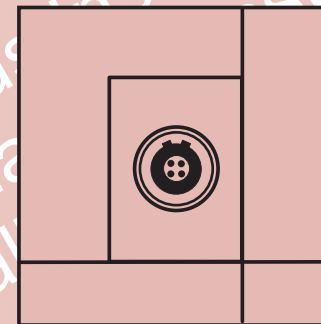
Ennen asennusta varmista jännitteettömyys. Dali-kaapelin eristysluokituksen on oltava 230 V:n mukainen.

Huomaa:

Ohjelmointipisteeseen kytketään DIGIDIM 502 ohjelmistopakkaus mukana tuleva kaapeli.

digidim

180

**HELVAR**

S

Date: 16/10/01

Tekniska Data

IP-klass: 30
Omgivningstemperatur: 0 - 50°C
DALI Kabel: Tvåpolig ledning, 0,5 - 1.5mm²

Installation

Koppla bort all nätspänning före installation. Allt Dali-kablage måste vara avsett för 230 V nätspänning.

OBS!

Uttag för anslutning till kabel levererad i 502 DIGIDIM Software pack.

I

Dati Tecnici

IP: 30
Temperatura ambiente: 0 - 50°C
Cavo DALI: 2 fili 0,5 - 1,5 mm²

Installazione

Prima dell'installazione, isolare il circuito. Tutto il cablaggio Dali deve essere eseguito per una rete a 230 V.

Nota:

Per la connessione "user" utilizzare il cavo fornito con il Software Pack 502 DIGIDIM.

D

Technische Daten

IP-Klasse: 30
Umgebungstemperatur: 0 - 50 °C
DALI Leitungen: 2 Kabel 0,5 - 1,5 mm²

Installation

Vor der Installation müssen die Kreise spannungsfrei geschaltet werden. Alle Leitungen müssen für eine Netzspannung von 230 V zugelassen sein.

Anmerkungen

Die Verbindung mit der DIGIDIM Toolbox sollte mit den in dem Software Paket enthaltenen Leitungen durchgeführt werden.

F

Données Techniques

Coefficient IP: 30
Température ambiante: 0 - 50°C
Cable DALI: 2 fils de 0,5 à 1,5 mm²

Installation

Avant l'installation, il convient d'isoler le circuit. Tous les câbles Dali doivent être prévus pour 230 V.

Remarque

Faire la connexion d'utilisation avec le câble fourni dans l'ensemble Logiciel DIGIDIM 502